



AP 160N

1-10 kVA On line monofazni UPS



- + DATA CENTRI & SERVERI
- + INTERNET CENTERI, LAN
- + MEDICINSKI UREĐAJI
- + TELEKOMUNIKACIJE
- + INDUSTRIJSKE APLIKACIJE



Opšte osobine

- + KOMPAKTNO RJEŠENJE
 - + MALA POTROŠNJA
 - + PROŠIRIVA AUTONOMIJA
- + ODLIČNA POUZDANOST
 - + VISOKA GUSTOĆA SNAGE
 - + FLEKSIBILNA PODEŠAVANJA



Visoka gustoća snage i odlična pouzdanost su glavne osobine AP160N, odlično rješenje za kritične potrošače poput servera i IT mreže.

+ ODLIČNA POUZDANOST

- DSP (Digital Signal Processor) - potpuna kontrola mikroprocesorom
- Rotirajući LCD display
- Samonadzor i dijagnoza greške

+ VISOKA GUSTOĆA SNAGE

- Velika tolerancija ulaznog napona
- 0,9 faktor snage
- Korekcija ulazog faktora snage

+ FLEKSIBILNA PODEŠAVANJA

- Izbor podešavanja preko LCD: online Ecomode, konvertor frekvencije
- EPO konektor za nužni isklon

+ KOMPAKTNO RJEŠENJE

- Visoke performanse u malom 19" rack prostoru
- Jednostavna zamjena baterija
- Standardno konektor za dodatne baterije

+ MALA POTROŠNJA

- Visoka efikasnost
- U Ecomode načinu rada efikasnost do 97%
- Nisko rasipanje toplote

+ MODELI SA DUGIM AUTONOMIJAMA

- Dodatno rješenje sa super punjačem za duge autonomije
- Vanjski kabineti baterija većeg kapaciteta

LCD DISPLAY



Menu

1. UPS status
2. Battery capacity
3. Load level
4. Input/output voltage
5. Input/output frequency
6. Faults/warnings
7. Setting mode

1kVA do 3kVA

FLEKSIBILNA PODEŠAVANJA

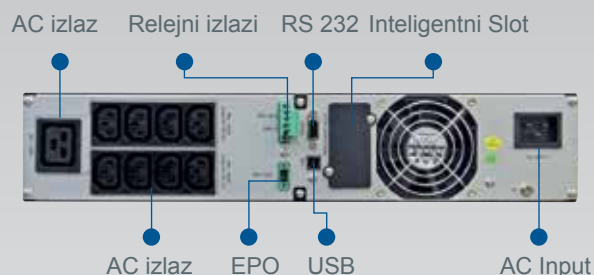
- Podesivi AC izlazi
- Podesivi dry kontakti - standardno
- Opciona KS verzija* sa jakim punjačem baterija bez baterija, za duge autonomije

KOMPAKTNO RJEŠENJE

- 2U visina sa ugrađenim baterijama

NISKA POTROŠNJA

- Visoka efikasnost do 90%



6kVA

FLEKSIBILNA PODEŠAVANJA

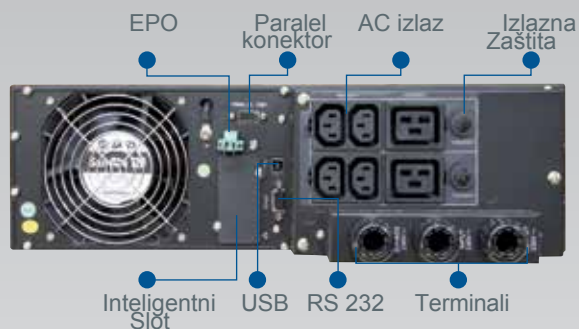
- Redundantno paralelna 1+1 konfiguracija
- Opcija hot swappable PDU* sa ručnim bypass prekidačem omogućava zamjenu UPS-a bez isključenja potrošača
- Opciona KS verzija* sa jakim punjačem baterija bez baterija, za duge autonomije

KOMPAKTNO RJEŠENJE

- Samo 3U visina za 19" rack prostor sa ugrađenim baterijama
- Dvostruki ulaz, sa odvojenim bypassom

NISKA POTROŠNJA

- Visoka efikasnost, preko 93%



10kVA

FLEKSIBILNA PODEŠAVANJA

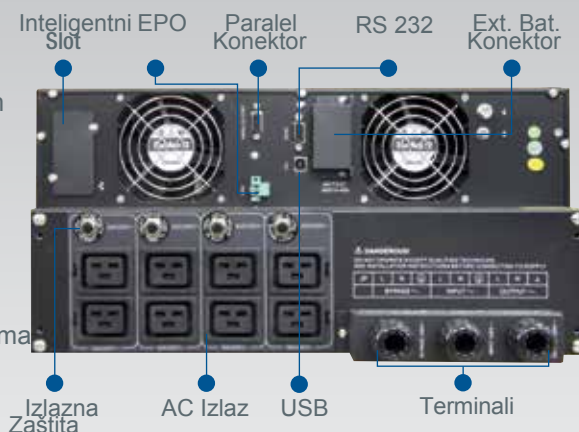
- Redundantno paralelna 1+1 konfiguracija
- Opcija hot swappable PDU* sa ručnim bypass prekidačem omogućava zamjenu UPS-a bez isključenja potrošača
- Opciona KS verzija* sa jakim punjačem baterija bez baterija, za duge autonomije

KOMPAKTNO RJEŠENJE

- Samo 5U visina za 19" rack prostor sa ugrađenim baterijama
- Dvostruki ulaz, sa odvojenim bypassom

NISKA POTROŠNJA

- Visoka efikasnost, preko 93%



* Opcija "hot swappable PDU" i/ili KS verzija isključuju osobine paralele

Komunikacijska rješenja

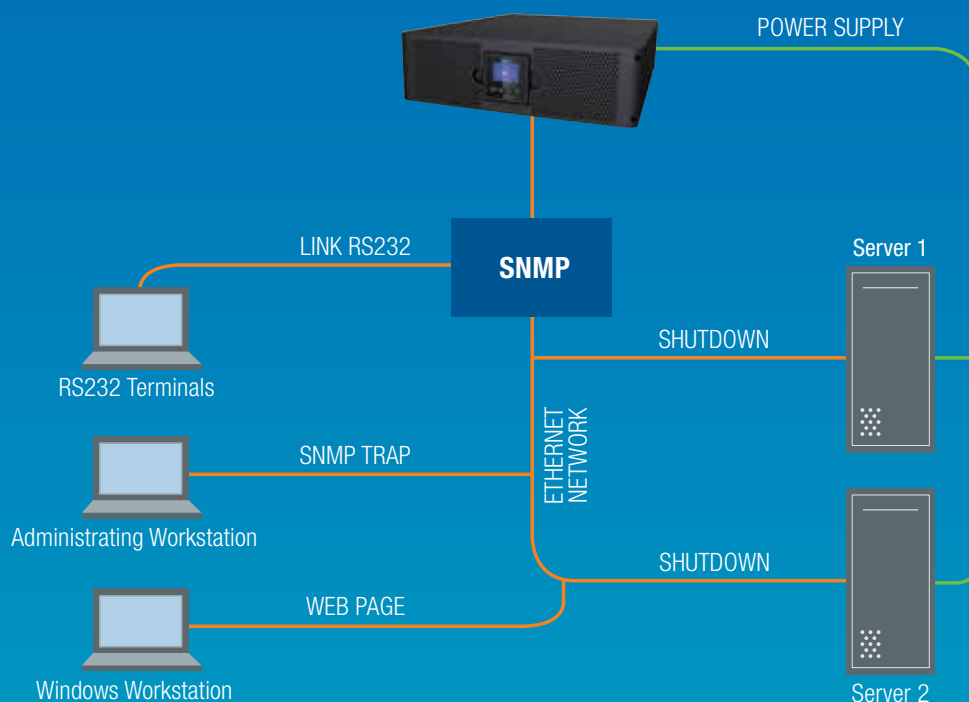
Win Power CD se isporučuje sa UPS-om a može se preuzeti i sa internet stranice. Software je sposoban za:

- Daljinski nadzor i kontrolu UPS-a
- Šalje alarmne signale mobilnim telefonima
- Izvodi automatski shutdown PC/servera
- Upravlja rasporedom testa UPS-a

Software obezbjeđuje kompletnu zaštitu sistema u radu prilikom ispada mreže. Podržava više operativnih sistema poput Windows, Linux, 7/8/9 Sun Solaris, FreeBSD, IBM Aix i HP-UX.

I više od toga, za naše korisnike, razvijeni su USB i MAC verzije na koje se mogu preuzeti sa internet stranice.

Direktna povezanost sa Ethernet mrežom



Interface Opcije



**AS 400N CARD
RELAY CARD**



MODBUS INTERFACE



SNMP CARD

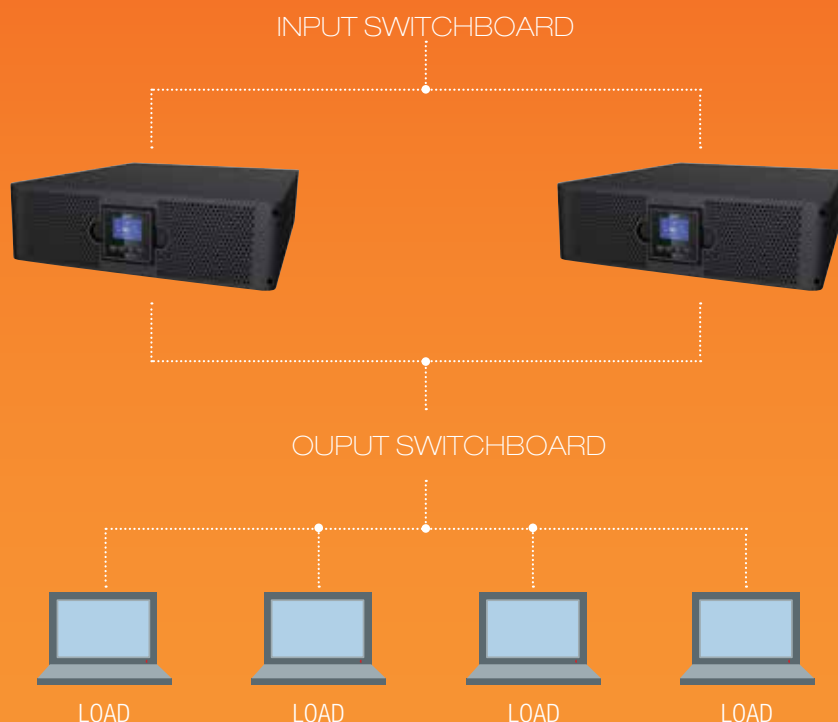
- Prikaz toka energije i status UPS-a
- Shutdown/restart sistema po rasporedu
- Test UPS-a po rasporedu
- Upozorenje putem Email ili Pager-a
- Upozorenje putem mreže
- Zaštita sigurnosnom šifrom
- Daljinski nadzor / Kontrola preko LAN-a
- Višejezične verzije: Engleski, Njemački, Francuski, Italijanski, Španski, Portugalski, Poljski, Turski, Ruski, Kineski Japanski i Thai
- Izbor korisničkog interfejsa
- Podešavanje parametara UPS-a
- Snimanje logova za analizu
- SNMP mrežna kartica dopušta upravljanje UPS-om preko LAN-a pomoću glavnih TCP/IP mrežnih protokola

Paralelna konfiguracija

AP160N 6kVA do 10kVA UPS u paralelnoj konfiguraciji doseže najteže zahtjeve za snagom. Povećava snagu, korisnost i fleksibilnost.

Paralelna redundancija osigurava ekonomično rješenje za povećanje snage sistema.

Dalje, redundancija obezbjeđuje jednako dijeljenje tereta te povećava performanse, sigurnost i neprekidan rad UPS-a.



Koristi od AP160N serije

6

AP160N serija predstavlja “state of the art” tehnologiju jednofaznih UPS uređaja

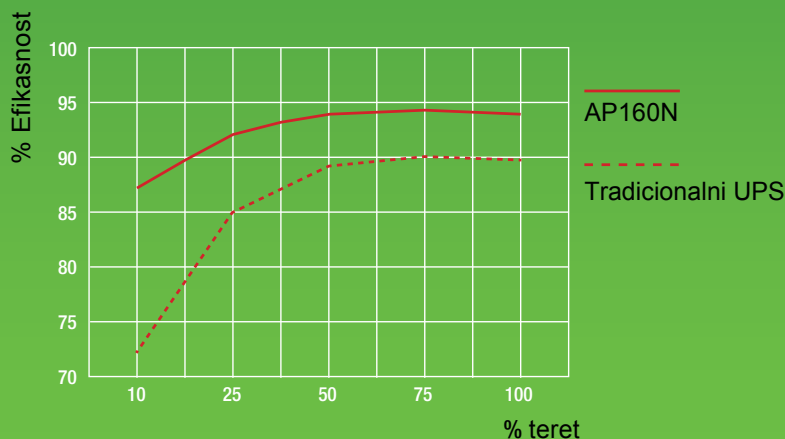
- Najviša efikasnost u svojoj kategoriji čak i za reduciran postotak opterećenja radi 3-level inverter IGBT tehnologije.
- Ekstremno fleksibilna upotreba rack/ tower dizajna i Online načina rada, Ecomode te naponskog i/ili frekvencijskog konvertorskog načina rada.
- Najviša gustoća snage u svojoj kategoriji radi reduciranih dimenzija i izlaznog faktora snage $\cos\phi$ 0,9.
- Bez utjecaja na mrežu zahvaljujući PFC (power factor correction) ulaza što omogućava THDi <5%, PF> 0.99.
- Kompletno rješenje, spreman za rad, budući da se standardan UPS isporučuje sa ugrađenim i podešenim baterijama.
- Interni baterijski paketi se mogu jednostavno zamijeniti zahvaljujući pristupu sa prednje strane.
- Mogućnost višesatnih autonomija sa serijom AP160N-KS, sa super punjačem.
- Mogućnost ručnog bypassa i funkcije paralelnog rada za uređaje od 6 do 10 kVA.

Zelena Tehnologija

UŠTEDA ENERGIJE

Najviša efikasnost serije AP160N je evidentna i kod niskog postotka opterećenja radi “3-level IGBT inverter” tehnologije koja predstavlja “the state of art” u svojoj kategoriji

Ekstremna fleksibilnost upotrebe i superiorne performanse čak i sa niskim postotkom opterećenja omogućavaju kratko vrijeme povrata investicije u poređenju sa većinom UPS uređaja na tržištu.



Tehničke specifikacije

7

Model	APN1K	APN1K-KS*	APN2K	APN2K-KS*	APN3K	APN3K-KS*	APN6K	APN6K-KS*	APN10K	APN10K-KS*
Nominalna snaga	1000VA		2000VA		3000VA		6000VA		10000VA	
Aktivna snaga	900W		1800W		2700W		5400W		9000W	
ULAZ										
Sistem	1 faza + neutralni + uzemljenje									
Napon / frekvencija	220/230/240VAC (Faza-Neutralni), 50/60Hz									
Tolerancija napona	176~276VAC ±3% puni teret 120~276VAC ±3% na 50% tereta									
Tolerancija frekvencije	50/60Hz±10%									
Faktor snage	>0.99									
THDi	≤5%									
BYPASS ULAZ										
Sistem	1 faza + neutralni + uzemljenje									
Napon / frekvencija	208/220/230/240VAC (Faza-Neutralni), 50/60Hz									
Tolerancija napona	184~264VAC (tvornički podešeno) 120~276VAC (maksimalan opseg podesiv)									
Tolerancija frekvencije	50/60Hz ±10%									
Bypass preopterećenje	load<130%, bez ograničenja 130%<teret<180%, 1 minuta									
IZLAZ										
Napon / frekvencija	208**/220/230/240VAC, 50/60Hz									
Faktor snage	0.9									
THDV	≤2% (od 0% do 100% linearni teret); ≤5% (puni nelinearni teret u skladu sa IEC/EN62040-3)									
Preciznost napona	±1% (0-100% linearni teret)									
Odziv na prolazne pojave	±9% za postepeno opterećenje (0-100%; 100-0%) ±6% za postepeno opterećenje (20-100%; 100-20%)									
Oporavak od prolaznih pojava	100ms za postepeno opterećenje (0-100%; 100-0%)									
Preopterećenje invertora	102<teret<130%, 12 sekundi >130%, transfer na Bypass					102<teret<130%, 2 minuta 130<teret<150%, 30 sekundi >150%, 100ms				
Oblik izlaznog signala	Perfektna sinusoida									
Regulacija frekvencije	50/60Hz±0.2%									
Crest factor	3:1									
BATERIJE										
Baterijski napon	36VDC		48VDC		72VDC		180VDC		240VDC	
Broj baterija	3*12V/7.2Ah	Eksterne	4*12V/9Ah	Eksterne	6*12V/9Ah	Eksterne	15*12V/5Ah	Eksterne	20*12V/9Ah	Eksterne
Autonomija (nominalni teret)	>3 minute		>3 minute		>2.5 minute		>3 minute		>3.5 minute	
Autonomija (70% tereta)	8 minuta		6.5 minuta		7 minuta		6.5 minuta		7 minuta	
Vrijeme punjenja (nom. teret)	3 sata (90%)		3 sata (90%)		3 sata (90%)		3 sata (90%)		3 sata (90%)	
Tip baterija	Olovne VRLA AGM									
SISTEM										
Efikasnost - Normalni rad	>87%		>89%		>92%		>93%		>94%	
Efikasnost - Eco Mode			>95%				>96%		>97%	
Efikasnost - Baterijski rad	>83%		>84%		>88%		>90%		>94%	
Displej	LED + LCD									
Stepen zaštite	IP20									
Interface	Standardna oprema: RS232, USB Opcija: SNMP, AS400N kartice, MODBUS									
OKRUŽENJE										
Radna temperatura	0 ~ 40°C									
Temperatura skladištenja	0 ~ 45°C									
Relativna vlažnost	0 ~ 95% (bez kondenza)									
Buka (dBA)	45dB maksimalno		50dB maksimalno				55dB maksimalno			
Nadmorska visina	<1000m									
MEHANIČKI PODACI										
Dimenzije Š*D*V (mm)	438*435*2U				438*608*2U ***		438*737*3U	438*676*3U	438*737*5U	438*676*5U
Težina (Kg)	15.3	9.1	30.5	12.3	33.2	13.5	46.5	18.0	82.5	32.5
Usklađenost	EN61000-4, EN62040-1, IEC62040-2, IEC62040-3, IEC60950-1, IEC62040-1, ETS300019-2-2 ****									

* KS označava UPS sa dodatnim punjačem baterija bez internih baterija

** smanjena na 90% sa 208VAC izlaznim naponom

*** Preporuka - provjeriti upute i propise za instalaciju

**** Uključujući 35 mm prednjeg panela

Napomena: specifikacije proizvoda se mogu promijeniti bez prethodne najave

AP160N

Baterijski kabineti

Model	VDC	Napon (V) i kapacitet (Ah)	Broj baterija	Dodatno vrijeme u minutama		Dimenzije	Težina
				Tipično	Puni teret		
Baterijski kabinet (BC) za AP160N-1K							
AP160N-BP1K			Prazan			438*435*86.5 mm(2U)	7.5 kg
AP160N-BP1K-037	36	12V/7Ah	3	15	11	438*435*86.5 mm(2U)	14.5 kg
AP160N-BP1K-039	36	12V/9Ah	3	20	14	438*435*86.5 mm(2U)	15.5 kg
AP160N-BP1K-067	36	12V/7Ah	6	31	22	438*435*86.5 mm(2U)	21.5 kg
AP160N-BP1K-069	36	12V/9Ah	6	40	28	438*435*86.5 mm(2U)	22.5 kg
Baterijski kabinet (BC) za AP160N-2K							
AP160N-BP2K			Prazan			438*435*86.5 mm(2U)	7.8 kg
AP160N-BP2K-047	48	12V/7Ah	4	10	6	438*435*86.5 mm(2U)	17 kg
AP160N-BP2K-049	48	12V/9Ah	4	13	9	438*435*86.5 mm(2U)	18 kg
AP160N-BP2K-087	48	12V/7Ah	8	21	14	438*435*86.5 mm(2U)	26.5 kg
AP160N-BP2K-089	48	12V/9Ah	8	27	18	438*435*86.5 mm(2U)	28 kg
Baterijski kabinet (BC) za AP160N-3K							
AP160N-BP3K			Prazan			438*608*86.5 mm(2U)	8.5 kg
AP160N-BP3K-067	72	12V/7Ah	6	11	7	438*608*86.5 mm(2U)	22.5 kg
AP160N-BP3K-069	72	12V/9Ah	6	14	9	438*608*86.5 mm(2U)	23.5 kg
AP160N-BP3K-127	72	12V/7Ah	12	22	15	438*608*86.5 mm(2U)	36 kg
AP160N-BP3K-129	72	12V/9Ah	12	28	19	438*608*86.5 mm(2U)	38.5 kg
Baterijski kabinet (BC) za AP160N-6K							
AP160N-BP6K			Prazan			438*590*132 mm(3U)	12 kg
AP160N-BP6K-157	180	12V/7Ah	15	13	10	438*590*132 mm(3U)	47 kg
AP160N-BP6K-159	180	12V/9Ah	15	17	13	438*590*132 mm(3U)	50 kg
Baterijski kabinet (BC) za AP160N-10K							
AP160N-BP10K			Prazan			438*620*132 mm(3U)	12 kg
AP160N-BP10K-207	240	12V/7Ah	20	11	7	438*620*132 mm(3U)	58 kg
AP160N-BP10K-209	240	12V/9Ah	20	14	9	438*620*132 mm(3U)	62 kg

www.gtec-power.eu

Sicon Sas briga za kupca

SICON SAS SERVIS, naša tehnička podrška podrazumijeva visoko obrazovano osoblje za pouzdanu podršku i servis.

SICON SAS SERVIS sa pozivnim centrom brine o svojim kupcima. **SICON SAS** servisno osoblje je uvijek dostupno i spremno da telefonski pruži tehničku pomoć prilikom instalacije i puštanja u rad ili pomoć pri dijagnostici na licu mjesta.

SICON SAS SERVIS nudi pomoć pri puštanju u rad i obuku za rukovanje i održavanje UPS-a na licu mjesta.

UGOVOROM O ODRŽAVANJU sa **SICON SAS SERVISOM** minimizira se vrijeme odziva i trošak popravke uređaja. Nude se ugovori sa periodičnim pregledom ili

G-Tec Europe srl

Strada Marosticana, 81/13
36031 Povolaro (VI), Italia

Tel. +39 0444.361321 - Fax +39 0444.365191
info@gtec-power.eu

G-Tec France

france@gtec-power.eu

SICON SAS d.o.o

Čaklovići 26, 75000 Tuzla,

Bosna i Hercegovina

Tel: + 387 35 300 700 - fax: + 387 35 300 710

info@sicon.ba

Rev. 21/01/2019

